

オーディオラック

ASRⅡシリーズ

取扱説明書

このたびは、TAOCのオーディオラックASRⅡシリーズをお買い上げいただき、ありがとうございました。ご使用前にこの取扱説明書をお読みいただき記載事項にしたがって正しく組み立てを行って下さい。お読みになった後も大切に保存してください。

1. 主な特長

- (1) 高剛性を保ったままで、組み立て易さを実現
- (2) 段数の追加（買い増し）が容易
- (3) ラックの外部、内部の振動を効果的に吸収する鋳鉄スペーサーを採用
- (4) 機器の取り扱いがしやすいオープンシェルフ構造を採用
機器の出し入れはもとより、機器の後ろに楽に手が入るのでピンコード類の結線などの作業が容易です。
- (5) リヤ面に配線よけの凹スペースを確保
ラックが配線にじゃまされず、壁面にぴったりつけられます。
- (6) 棚板支持はスパイク構造を採用
スパイクは高さの微調整が可能となっているので機器の水平出しができます。
- (7) 棚板は5層構造を採用
棚板は、鋳鉄粉入りハニカムコアを高密度木質ボードでサンドウィッチし、表面を硬質メラミン板で仕上げていますので、高剛性・高比重で振動減衰性に優れています。
- (8) 厚さ22mmの棚板の採用により、重量機器の搭載が可能
- (9) 棚板はリバーシブル仕様で色調の選択が可能
搭載機器の雰囲気に合わせて、色調が使い分けできます。（但し、スパイク支持構造ですので、機器を搭載してから上下を変えた場合にはスパイク跡が残ります。）

2. 仕様

- (1) 共通仕様
 - ・アルミダイカスト製フレーム、アルミ押出材支柱採用
 - ・棚板寸法はW 500×D 450×H 22mm
 - ・MB/MSの棚板表面色はブラックとライトグレーのリバーシブル
 - ・PWの棚板表面色はブラックとライトブルーのリバーシブル
- (2) 組立寸法および重量

型式	寸法(幅×奥行き×高さmm)	重量(kg)	搭載機器耐荷重
ASRⅡ-5S	594×532×983	45	1段当たりの耐荷重 100kg 全段トータルの耐荷重 400kg
ASRⅡ-4S	594×532×771	36	
ASRⅡ-3S	594×532×559	27	
ASRⅡ-2S	594×532×397	19	
ASRⅡ-1S	594×532×85	10	

3. 使用上の注意

- (1) 本機はオーディオ機器収納用のラックです。他のものへの利用はさけてください。
- (2) 本機は重量物ですので、取り扱いには十分注意してください。
- (3) 本機は水平でしっかりとした床に設置するものとし、不安定な場所には設置しないでください。
- (4) 本機を倒さないように注意してください。
- (5) オーディオ機器を載せたまま移動させることは危険ですのでしないでください。
- (6) オーディオ機器の収納は、下段から順に行ってください。重量のある機器を上段から収納すると、安定性が悪くなり転倒する恐れがあります。
- (7) 本機の汚れは、中性洗剤を柔らかい布に含ませて軽く拭いてください。シンナー、ベンジンなどは使わないでください。
- (8) 本機の改造はしないでください。

▲ 注意

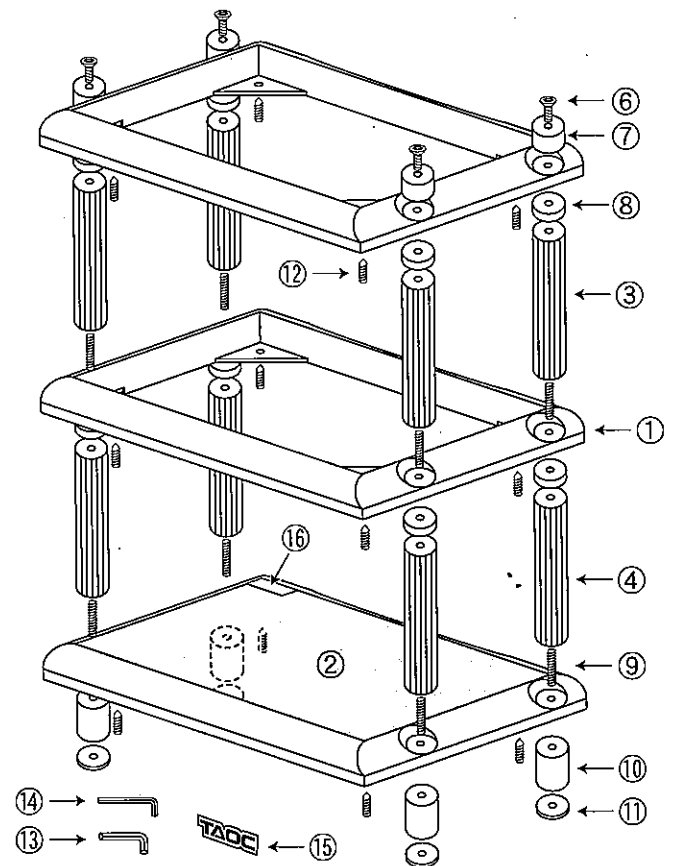
本製品は重量物ですので、組み立て時、運搬時に落としたり、倒したりすることのないよう十分注意してください。重大なケガをする恐れがあります。

4. 各部の名称と数量 (下図はASRII-3Sの例です)

[1] 部品表

右図と下表により、各部品の数量をご確認ください。

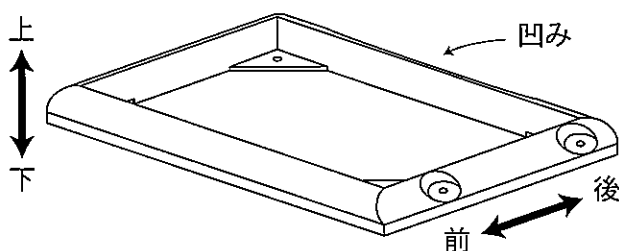
No.	名 称	ASRII-5S	ASRII-4S	ASRII-3S	ASRII-2S	ASRII-1S
①	棚枠	5	4	3	2	1
②	棚板	5	4	3	2	1
③	支柱 L=192	12	8	4	0	0
④	支柱 L=242	4	4	4	0	0
⑤	支柱 L=292	0	0	0	4	0
⑥	天ネジ	4	4	4	4	4
⑦	天キャップ	4	4	4	4	4
⑧	スペーサー	16	12	8	4	0
⑨	組立ネジ	16	12	8	4	0
⑩	脚	4	4	4	4	4
⑪	フェルト	4	4	4	4	4
⑫	棚板支持スパイク	20	16	12	8	4
⑬	六角レンチ(太)	1	1	1	1	1
⑭	六角レンチ(細)	1	1	1	1	1
⑮	TAOCロゴバッジ	1	1	1	1	1
⑯	ハニカムシール	5	4	3	2	1



※⑯ハニカムシールはお好みの位置へ貼付してください。

[2] 棚枠の上下、前後の見分けかた

(上段枠)



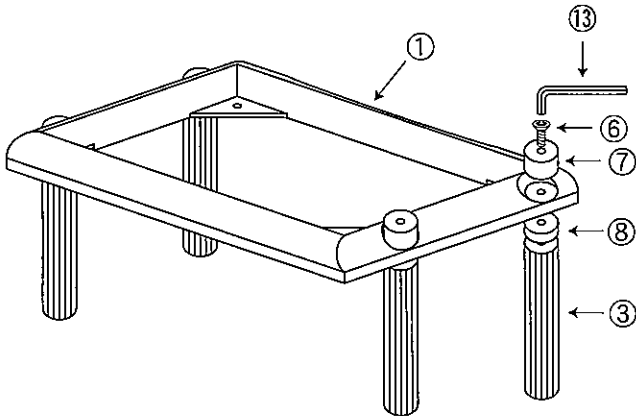
各枠とも後面は中央部が凹んでいます。組み付け時に間違わないようご注意ください。

5. 組み立て方法

▲ 注意

- 2人での作業をおすすめします。
- 本ラックの組み立ては、平坦な床面上で行い、組み立て作業を行う際には、身体上への落下、倒れには十分注意してください。
- また、床等へのキズ防止として、床面には毛布等の大判の柔らかい布を敷いて、その上で組み立てることをおすすめします。

[1] 棚枠と支柱の組み付け



- (1) ⑦天キャップと⑥天ネジを①棚枠にはめ込み⑧スペーサーをかまし、③支柱(L=192)を下部よりねじ込みます。
(⑬六角レンチ(太)を用いてしっかりと全数固定してください。)

- (2) ①棚枠が下になるようにひっくり返します。
(この時、①棚枠にキズがつかないように注意してください。)

- (3) ③支柱に①棚枠をはめ込みます。
(この時、①棚枠の前後、上下を間違えないように注意してください。)

- (4) ①棚枠を通し③支柱に⑨組立ネジをねじ込みます。
(指で止まるまでねじ込んでください。強く締めすぎないように注意してください。)

- (5) ⑨組立ネジに⑧スペーサーを通します。

- (6) ③支柱をしっかりとねじ込みます。
(段数に合わせて(3)~(6)を繰り返して行ってください。
(④L=242の支柱は最下段になるようにしてください。)

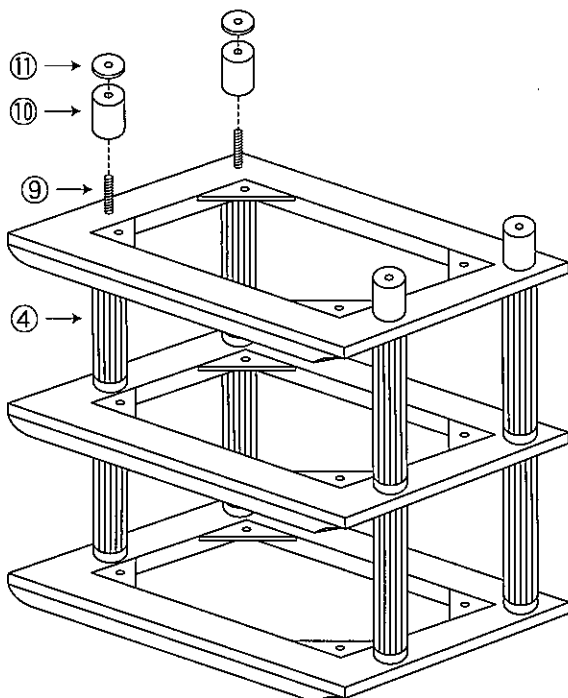
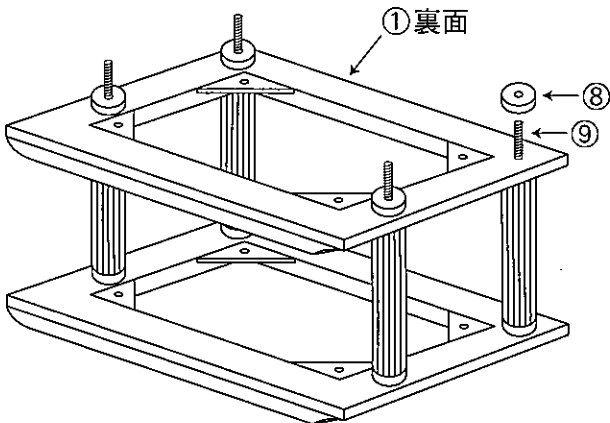
- (7) ①棚枠を(3)同様にセットした後、①棚枠を通し④支柱(L=242)に⑨組立ネジをねじ込みます。

- (8) ⑩脚をしっかりとねじ込みます。

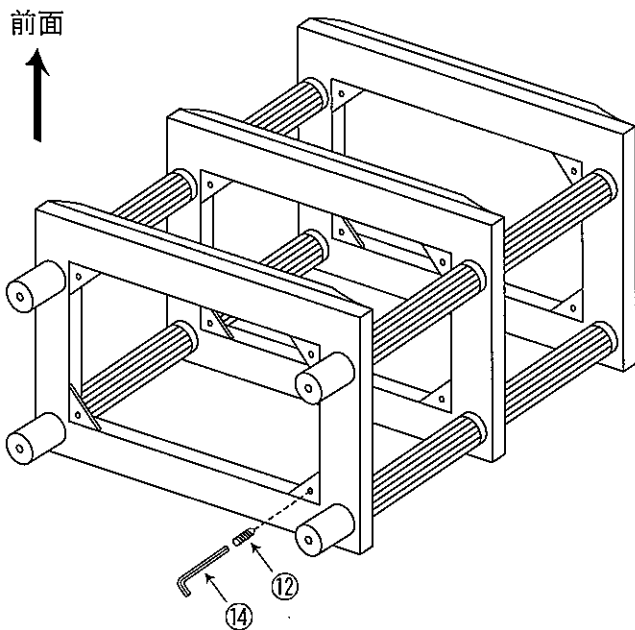
- (9) ⑪フェルトを⑩脚の裏に貼り付けてください。
(オプションのキャスター又はスパイク&プレートを使用される場合は貼り付けないでください。)

- (10) 製品本体を立てて設置します。

注 本体を立てる時は、本体を引きずらないように注意してください。
床等にキズを付ける可能性があります。



[2] 棚板支持スパイクの組み付け



- (1) 本体を左図のように寝かせます。
- (2) 棚板支持板全箇所に⑫棚板支持スパイクを組み付けます。
お願い 塗装の関係上⑫棚板支持スパイクが手で回しにくい(きつい)場合があります。その時には⑭六角レンチ(細)を使ってください。
- (3) 前面の1ヶ所および後面の2ヶ所は図1のように⑫棚板支持スパイクを基準の高さに設定します。各段について同様にします。
- (4) 前面の1ヶ所の⑫棚板支持スパイクは図2のように他の部位よりも1ミリ程度短くしておきます。

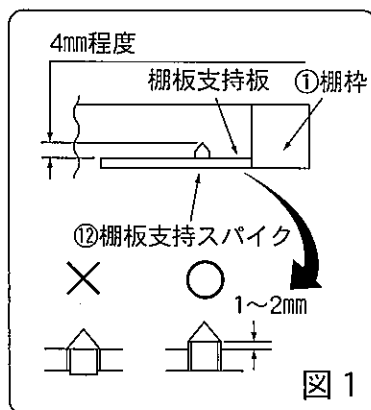


図1

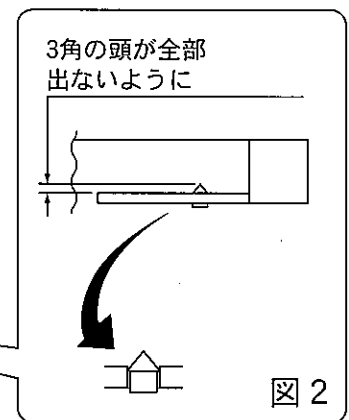


図2

[3] 棚板支持スパイクの調整

※オプション (キャスター又はスパイク&プレート) を組み付ける場合は、6. 純正オプション を先に行ってください。

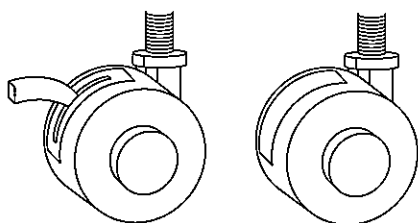
- (1) 本体を設置場所へ立てて設置します。
- (2) ②棚板を各段の①棚枠の中にはめ込むように載せます。
- (3) [2](4)で短くした⑫棚板支持スパイクに⑭六角レンチ(細)を差し込み②棚板のガタがなくなるまで回します。

6. 純正オプション

キャスター

CS-120(¥7,000/4ヶセット)

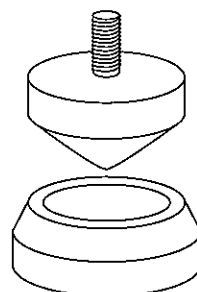
※キャスター又はスパイク&プレートをご使用になる際は、この純正オプション以外はお使いにならないでください。
※キャスターとスパイク&プレートを同時には装着できません。いずれか片方をご使用ください。



ストッパー付き・ストッパーなし
各2個1セット

スパイク&プレート

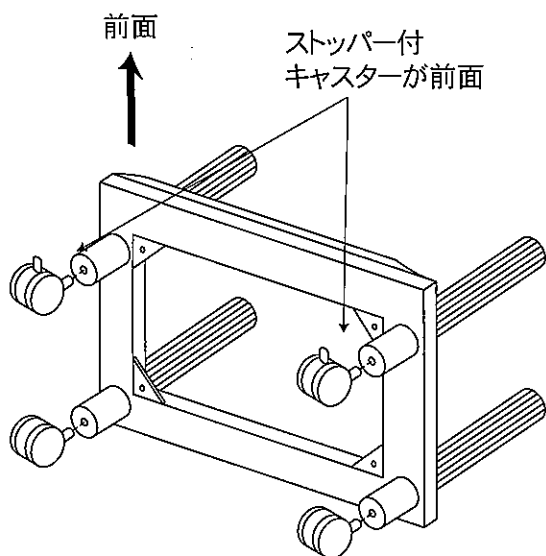
SP-500(¥12,000/4ヶセット)



各4個セット

[1] キャスターの組み付け

オプションのキャスター(CS-120)を組み付ける場合は以下の要領で組み立てを行ってください。尚、その際には、
⑩フェルトは使用しません。⑪フェルトが取付けてある場合は必ずはがしてからキャスターの組み付けを行ってください。



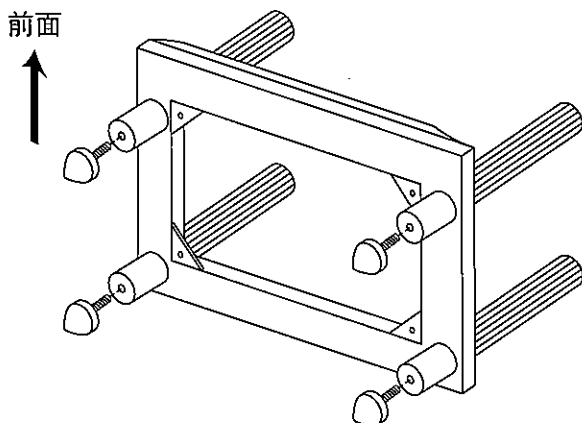
- (1) ⑫棚板支持スパイクの組み付けが終わったら、本体は寝かせたままにしておきます。
- (2) ⑩脚部のネジ穴にキャスターのネジをお手持ちのスパナ等で十分に締め込んでください。
注 ストッパー付きの2ヶがラックの前面になるように組み付けてください。
- (3) ストッパー付きキャスターのストッパーがかかっている(車輪が回らない)状態にします。
- (4) 本体を設置場所へ立てて設置します。

▲ 注意

立てる時にキャスターが回転しますと、その方向へ本体が動いてしまつて危険です。そうならないように十分注意してください。2人での作業をおすすめします。

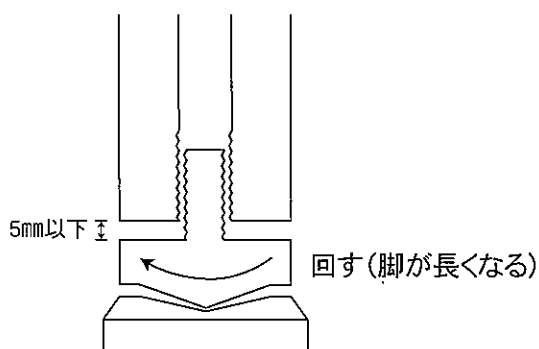
[2] スパイクの組み付け

オプションのスパイク&プレート(SP-500)を組み付ける場合は以下の要領で組み立てを行ってください。尚、その際には、
⑩フェルトは使用しません。



- (1) ⑫棚板支持スパイクの組み付けが終わったら、本体は寝かせたままにしておきます。
- (2) ⑩脚部のネジ穴にスパイクをねじ込みます。その際には⑩フェルトは使用しません。
(指で止まるまでねじ込んでください。)
(強く締めすぎないように注意してください。)

[3] スパイクの調節について



- (1) スパイクの組み付けが終わったら本体を設置場所へ立てて設置します。その際は付属のプレートをお使いください。(立ててからプレートを敷き込みます。)

注 本体を立てる時は、スパイクで床を引きずらないように注意してください。

お願い 設置場所では一旦は床へ直接スパイクを当てることとなりますので床にスパイク跡がつくことをご了承下さい。2人での作業をおすすめします。

- (2) 床が平らでなくてがたつく場合はスパイクを手で回しがたつきがなくなるように調節します。

注 スパイクはネジ部が5mm以上出ないようにしてください。

本仕様および外観は改良のため予告なく変更することがあります。

後日のために記入しておいてください。

購入店名 _____	電話： (_____)
ご購入年月日： 年 月 日	

製造元 **AT アイシン高丘株式会社**
 〒473-8501 愛知県豊田市高丘新町天王1番地
 TEL.0565-54-1382

発売元 **ハカミ工業株式会社**
 ■東京 TEL.03-3664-2484 ■大阪 TEL.06-6535-3450
 ■仙台 TEL.022-262-8939 ■名古屋 TEL.052-339-2291
 ■滋賀 TEL.0749-82-4334 ■福岡 TEL.092-281-7838