

TAOC スピーカースタンド (HST-60HB)

取扱説明書

このたびは、当社のスピーカースタンドをお買い求めいただき、誠にありがとうございました。
組み立ての前に本取扱説明書をよく読んで、記載事項にしたがって正しく組み立てを行ってください。
(組み立て後も本書は大切に保管してください。)

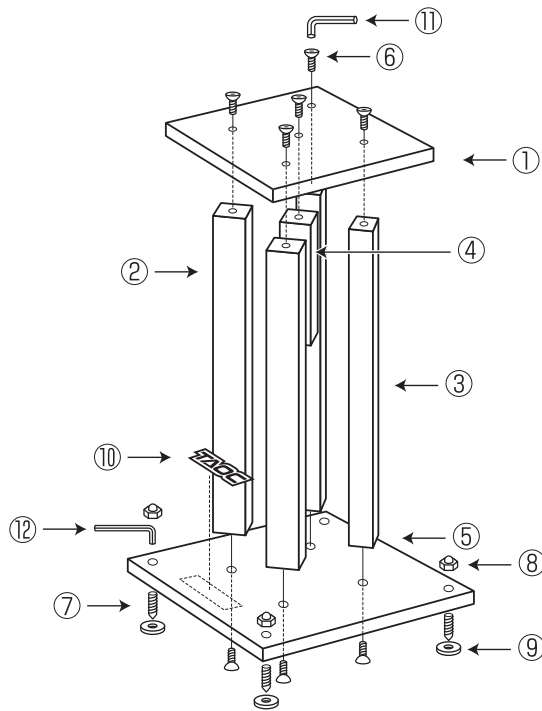
▲ 注意

本製品は重量物ですので、組み立て時、運搬時に落としたり、引きずったりすることのないよう十分注意してください。重大なケガをする恐れがあります。

1. 各部の名称と数量

●下図と下表により、各部品の数量をご確認ください。

No.	名 称	数量
①	トッププレート	1
②	支柱(太)	2
③	支柱(細)	2
④	タテ振動子	1
⑤	ベースプレート	1
⑥	組み付け皿ボルト	9
⑦	スパイク	4
⑧	袋ナット	4
⑨	プレート	4
⑩	TAOCロゴバッジ	1
⑪	六角レンチ<太>	1
⑫	六角レンチ<細>	1



2. 組み立て方法

▲ 注意

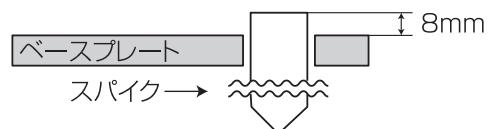
本スタンドの組み立ては、平坦な床面上で行ない、組み立て作業を行なう際には身体上への落下転倒には十分注意してください。
スパイク(ピン)で身体や衣服、床面等を引っかかないよう十分注意してください。

- 支柱<太><細>とベースプレートを取り付けます。
(多少ガタが残る程度に締めてください。支柱<太><細>に上下はありません。またトッププレート、ベースプレートには縦横の指定はありません。スピーカーに合わせて組み立ててください。)
- 次にトッププレートを取り付けます。
(多少ガタが残る程度に締めてください。)
- 製品を平らな床面に前面を下にして寝かせてください。
- トッププレートとベースプレートが平行になるように位置合わせを行なった後、六角レンチ<太>を使用してきつく締めてください。
- トッププレートにタテ振動子を組み付けます。
- スパイクをベースプレートに組み付けます。スパイクが回しにくい場合は、六角レンチ<細>を使用してください。

- 全ての組み付けが終わったら本体を立てて設置します。

- スパイクの調節について。

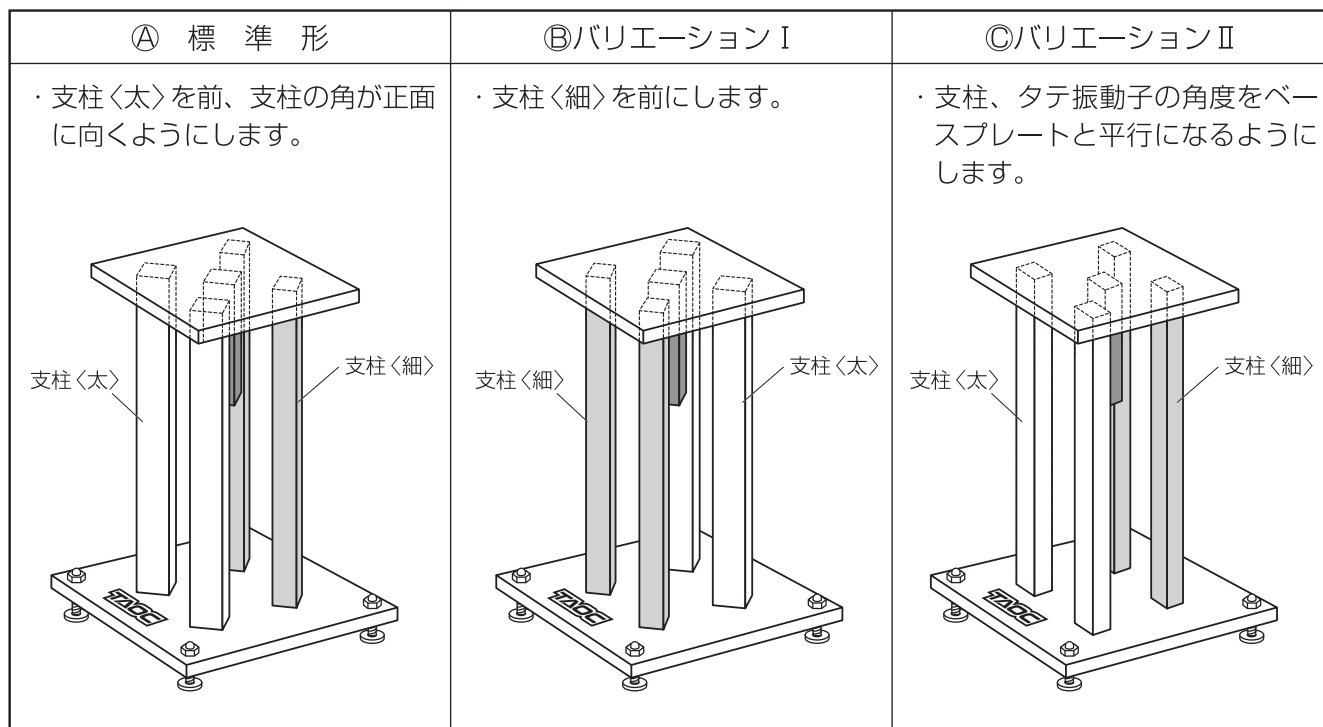
- ①スパイクの4本を上部8mmほど出して組み付けた後、本体を立てて、プレートを敷いてから設置場所に本体を設置します。
②本体を立てるときにはスパイクで床に傷を付けないよう注意してください。



- ②六角レンチ<細>を使ってスパイクの先がプレートに当たるまで回して調節します。
- ③調節が終わったら、スパイクを袋ナットで固定します。

3. 組み立て方のバリエーション

このスタンドは組み立て方により、サウンドチューニングが可能です。
 基本的には④を標準形としますが、求める音に合わせて組み立て方を決めてください。



◆音の傾向 ◎…非常に良い ○…良い

	④ 標準形	⑤バリエーションⅠ	⑥バリエーションⅡ
ダイナミック感	◎	◎	◎
透明感	◎	◎	○
音の締まり	◎	○	○
ソフト感	○	◎	◎

※当社での評価の結果では④を推奨しますが、ソフトフォーカスを好まれる方は、⑤、⑥もお試しく下さい。

4. 使用上の注意

- 1 本機は重量物ですので、取り扱いには十分注意してください。
- 2 本機にはスパイク（ピン）が装着されていますので、取り扱いには十分注意してください。
- 3 本機は水平でしっかりとした床に設置するものとし、不安定な場所には設置しないでください。
- 4 本機を倒さないように注意してください。
- 5 機器類を搭載したままでの移動は危険ですので、絶対しないでください。
- 6 本機の汚れには、シンナーやベンジンなどは使用しないでください。
 中性洗剤を柔らかい布に含ませて軽く拭いてください。

製造元 **アイシン高丘株式会社**
 〒473-8501 愛知県豊田市高丘新町天王1番地
 TEL.0565-54-1382 FAX.0565-54-1254

発売元 **ハカミ工業株式会社**
 ■東京 TEL.03-3664-2484 ■大阪 TEL.06-6535-3450
 ■仙台 TEL.022-262-8939 ■名古屋 TEL.052-339-2291
 ■滋賀 TEL.0749-82-4334 ■福岡 TEL.092-281-7838