

スピーカースタンド (ESTシリーズ)

取扱説明書

このたびは、当社のスピーカースタンドをお買い求めいただき、誠にありがとうございました。組み立ての前に本取扱説明書をよく読んで、記載事項にしたがって正しく組み立てを行ってください。（組み立て後も本書は大切に保管してください。）

▲ 注意

本製品は重量物ですので、組み立て時、運搬時に落としたり、引きずったりすることのないよう十分注意してください。重大な怪我をする恐れがあります。

▲ 注意

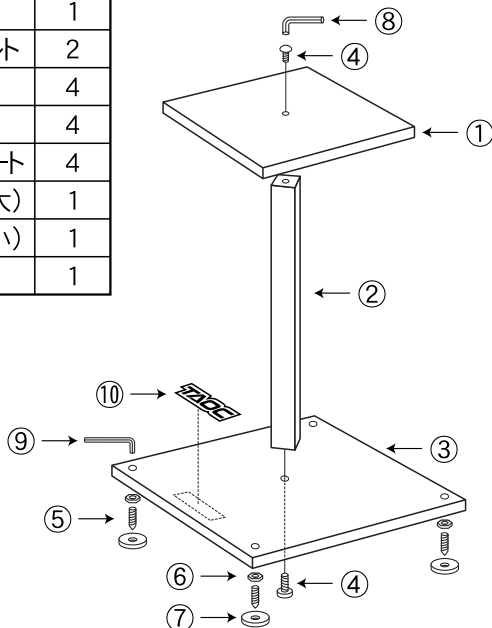
本スタンドの組み立て、設置は、平坦な床面上で行い、身体上への落下転倒には十分注意してください。スパイク（ピン）やカド部で身体や衣服を引っ掛けないよう十分注意してください。

組み立てる前に下記の部品を確認してから組み立ててください。

また、組み立ての際、床などを傷つけないように、カーペットや毛布などを敷いてから、その上で組み立ててください。

【組み立て部品の名称と数量】

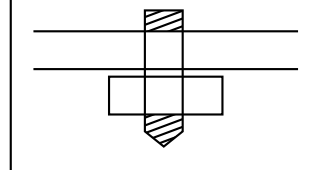
No.	名 称	数量
①	天板	1
②	支柱	1
③	底板	1
④	組み付けボルト	2
⑤	スパイク	4
⑥	ナット	4
⑦	スパイクプレート	4
⑧	六角レンチ(大)	1
⑨	六角レンチ(小)	1
⑩	ロゴシール	1



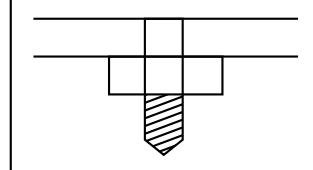
1. 組み立て方法

- 支柱と底板を取り付けます。
(多少ガタが残る程度に締めてください。支柱に上下はありません)
- 次に、天板を取り付けます。
- 製品を横向きにしてください。
(床面に寝かしてください)
- 天板と底板が平行になるように位置合わせを行った後、六角レンチを使用してきつく締めてください。
- スパイクを底板に組み付けます。
- ナットでスパイクを固定します。
(下図参照。前方1か所は固定しないでおきます)

前方1か所



残り3か所



底板よりスパイクが突き出るようにします

2. 設置方法

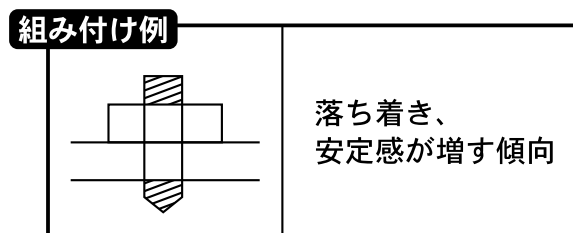
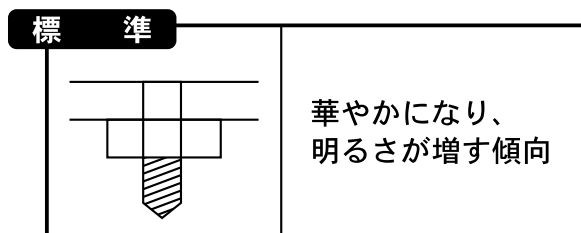
設置の際、スパイクにより設置面をキズつけないように十分注意してください。

1. 設置場所に本体を立てて置きます。
2. 各スパイクの下にスパイクプレートを入れ込みます。
3. 六角レンチ（小）を使用してスパイクの高さを、本体のガタがなくなるように調節してください。組み立て方法の手順6で突き出させたスパイクがスパイクプレートに付くまで締め込みます。
4. ナットでしっかりと固定してください。

3. 使用上の注意

1. 本機は重量物ですので、取り扱いには十分注意してください。
2. 本機は水平でしっかりとした床に設置し、不安定な場所には設置しないでください。
3. 本機を倒さないように注意してください。
4. スピーカーを搭載したまま移動することは、スピーカーが落下するなどの危険がありますので絶対にしないでください。
5. 本機の汚れには、シンナーやベンジンなどは使用しないでください。

【ご参考】スパイクの組み付け方によって音質を微調整することができます。



製造元 **アイシン高丘株式会社**
〒473-8501 愛知県豊田市高丘新町天王1番地
TEL.0565-54-1382 FAX.0565-54-1588

発売元 **ハカミ工業株式会社**
■仙台 TEL.022-262-8939 ■東京 TEL.03-3664-2484
■名古屋 TEL.052-339-2291 ■中部 TEL.0749-82-4334
■大阪 TEL.06-6535-3450 ■福岡 TEL.092-281-7838