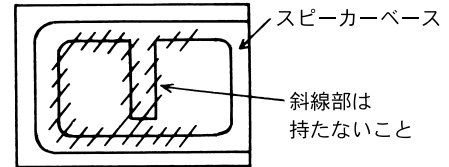


# TAOC スピーカーベース 取扱説明書

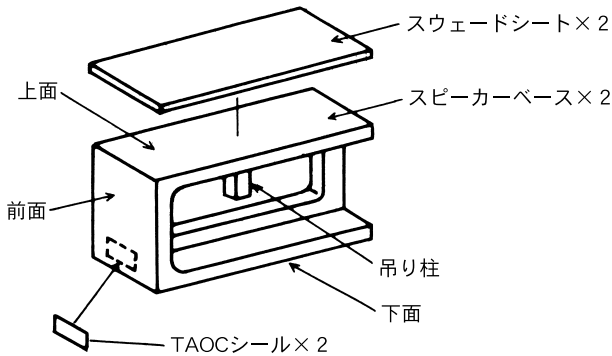
このたびは、TAOCのスピーカーベースをお買い求めいただき、まことにありがとうございました。  
セッティングの前に本取扱説明書をよく読んでご使用ください。  
(セッティング後も説明書は保管してください。)

## ⚠ 注意

本製品は重量物ですので、セッティング時、運搬時に落としたり、ひきずったり、指をはさんだりすることのないよう十分注意してください。  
また、スピーカーベース取り扱い時には右図斜線部分を持たないようにしてください。



## 〔1〕各部の名称と数量



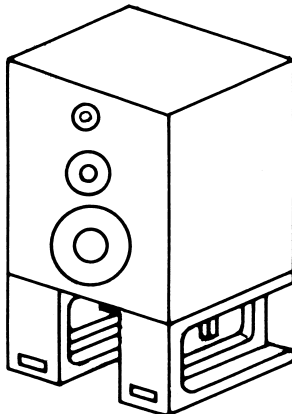
- ・スウェードシートは、裏面のシートをはがしてお好みに応じて貼付してください。
- ・TAOCシールは裏面のシートをはがして、お好みの位置に貼付してください。

## 〔2〕基本的な使い方

スピーカーの全面とスピーカーベースの前面が面一になるようにセッティングします。

なお、スピーカーベースの間隔を変えてセッティングすることにより、音のチューニングが可能です。

〔5〕使用例を参考にして、好みの音質になるように設置してください。



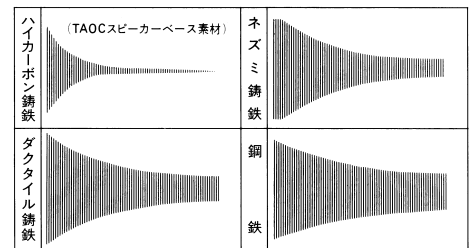
## 〔3〕使用上の注意

- (1) 本機はスピーカーシステム用のスピーカーベースです。他のものへの利用はさけてください。
- (2) 本機は重量物ですので、取り扱いには十分注意してください。
- (3) 本機は水平でしっかりとした床に設置するものとし、不安定な場所には設置しないでください。
- (4) 本機を倒さないように注意してください。
- (5) スピーカーシステムが本機から落ちないように十分注意してください。
- (6) 本機の汚れは、中性洗剤を柔らかい布に含ませて軽く拭いてください。シンナー、ベンジンなどは使わないでください。

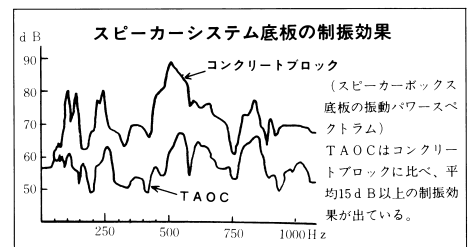
## 〔4〕TAOCスピーカーベースの特徴

- (1) 本スピーカーベースの材質は、振動減衰性に優れたハイカーボン鑄鉄を採用していますので、スピーカーシステムの振動を抑えるとともに、床鳴り現象も減衰します。

振動減衰率



- (2) 本スピーカーベースの構造は、縦振動理論を応用した中央の吊り柱により振動を消去させる制振構造になっています。

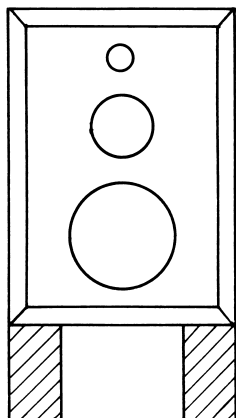


- (3) スピーカーベースの間隔を変えてセッティングすることにより、音質チューニングが可能です。
- (4) スピーカーベースは3タイプありますので、リスニングポイントに合わせた高さや、お手持ちのスピーカーサイズに合わせて選べます。

## 〔5〕使用例

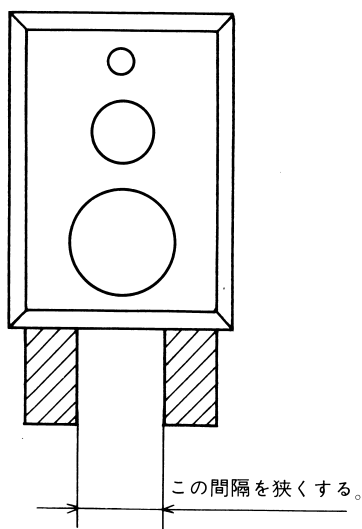
基本的には(1)を標準形としますが、求める音に合わせて設置してください。

### (1) 標準セッティング



### (2) スピーカーベースの間隔を狭くする

・音の切れが向上します。

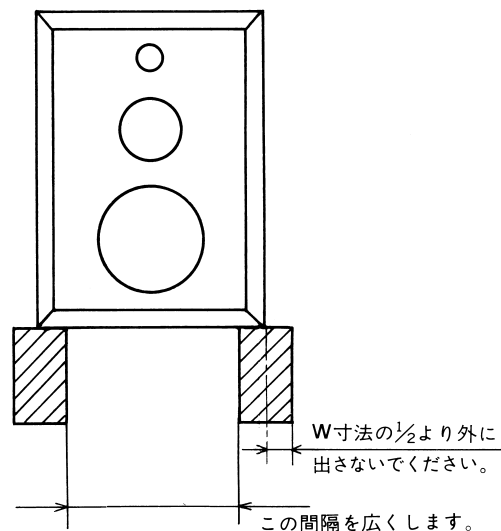


### (3) スピーカーベースの間隔を広くする

・ソフトな音になります。

#### ⚠注意

スピーカーベースの間隔を広げすぎると、スピーカーシステムが転倒、落下の恐れがありますので十分に注意してください。



## 〔6〕仕様

・寸法および重量

型 式	寸 法 (W×D×Hmm)	重量(kg/1本)
300DH	100×300×200	9.2
300DL	100×300×140	8.0
400DH	120×400×200	14.5

※本仕様および外観は改良のため予告なく変更することがあります。

製造元 **AIT アイシン高丘株式会社**

〒473-8501 愛知県豊田市高丘新町天王1番地  
TEL: 0565-54-1382 FAX: 0565-54-1588

総発売元 **・ハカミ工業株式会社**

東京 ☎03-3664-2484 / 仙台 ☎022-262-8939  
滋賀 ☎0749-82-4334 / 大阪 ☎06-6535-3450  
福岡 ☎092-281-7838 / 名古屋 ☎052-339-2291